

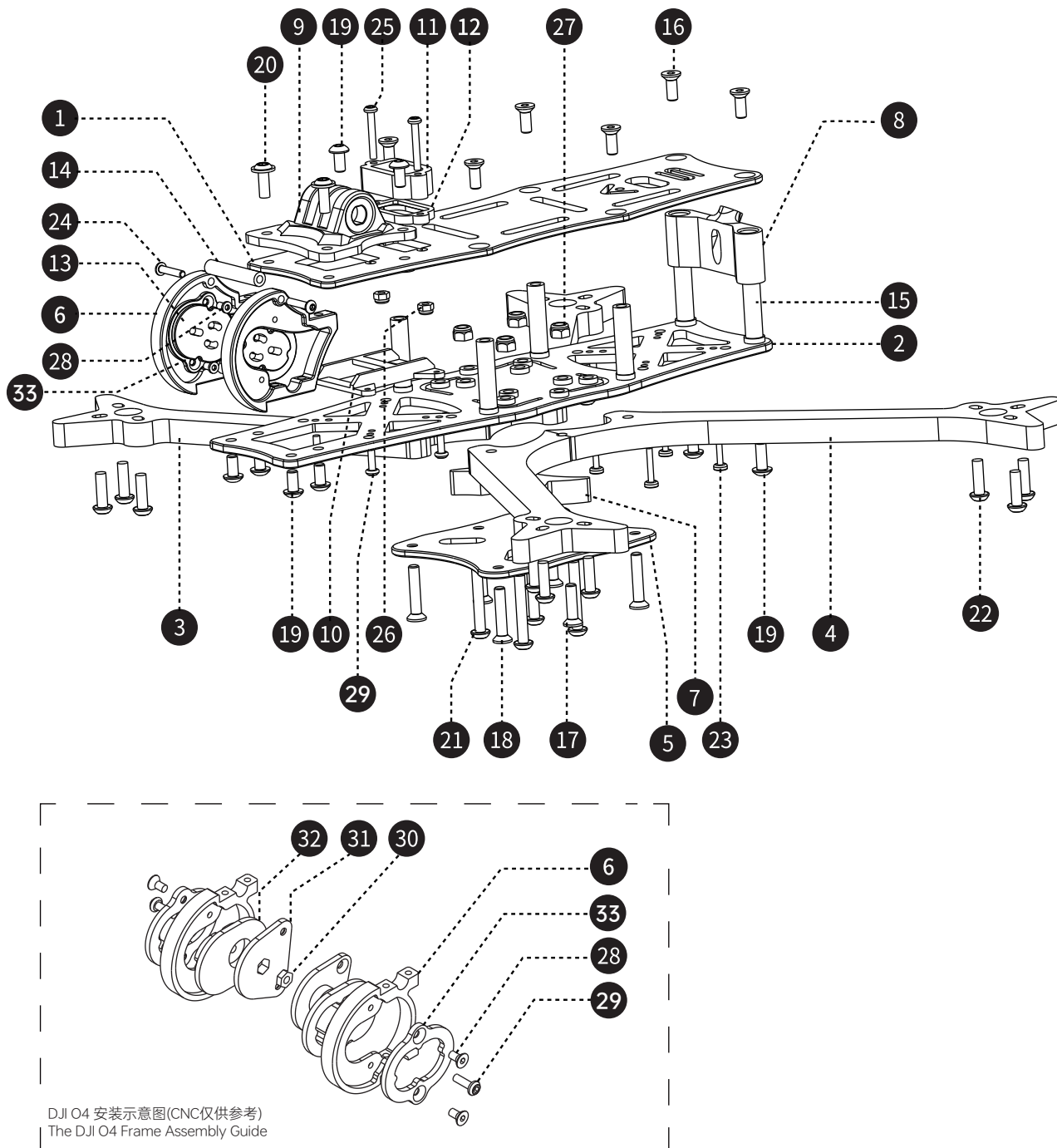
机架组装示意图

Frame Assembly Guide

- 1. 顶板
Top plate x1
- 2. 底板
Bottom plate x1
- 3. 前机臂
Front arm x2
- 4. 后机臂
Rear arm x2
- 5. 中板
Counter plate x1
- 6. CNC 摄像头侧板
CNC camera side plate x2
- 7. 支撑板
Supporting plate x1
- 8. 双孔图传天线座打印件
Dual Antenna VTX TPU Mount x1
- 9. 可调节狗底座打印件
GoPro bottom stand TPU x1
- 10. 接收机座注塑件
Receiver mount x1
- 11. 固定XT60上盖打印件
XT60 upper mount TPU x1
- 12. 固定XT60下盖打印件
XT60 bottom mount TPU x1
- 13. 摄像头硅胶侧板
Silicone camera side plate x2
- 14. M2*23 圆形网纹铝柱
M2*23 Al. standoff x1
- 15. M3*20 圆形网纹铝柱
M3*20 Al. standofffv x6
- 16. M3*8 沉头内六角螺丝
M3*8 countersunk hex screw x6
- 17. M3*12 沉头内六角螺丝
M3*12 countersunk hex screw x2
- 18. M3*16 沉头内六角螺丝
M3*16 countersunk hex screw x4
- 19. M3*6 内六角螺丝
M3*6 hex screw x8
- 20. M3*8 内六角带垫螺丝
M3*8 hex washer head screw x4
- 21. M3*20 内六角螺丝
M3*20 hex screw x4
- 22. M3*10 内六角螺丝
M3*10 hex screw x12
- 23. M1.6*10 杯头内六角螺丝
M1.6*10 socket head cap x4
- 24. M2*10 内六角螺丝
M2*10 hex screw x2
- 25. M2*14 内六角螺丝
M2*14 hex screw x2

- 26. M2 防松自紧螺母
M2 lock nut x2
- 27. M3 防松自紧螺母
M3 lock nut x4
- 28. M2*4 沉头内六角螺丝
M2*4 countersunk hex screw x4
- 29. M2*6 内六角螺丝
M2*6 hex screw x12
- 30. M2 螺母
M2 nut x2
- 31. O4 Pro 支架 TPU
O4 Pro bracket TPU x2
- 32. O4减震垫 TPU
O4 Vibration DampersTPU x2
- 33. .O3 摄像头固定侧板
O3 camera side plate x2

- (附赠)/(Additional parts)
- 1. 模拟摄像头固定侧板
Analog camera side plate x2
 - 2. M2*5 沉头内六角螺丝
M2*5 countersunk hex screw x4
 - 3. 内六角扳手
Allen wrench x1
 - 4. M5法兰螺母
M5 nut x1
 - 5. M5*20 内六角螺丝
M5*20 hex screw x1
 - 6. 集线管
Motor wire protecto x4
 - 7. 15*250 超纤皮电池扎带
15*250 Battery strap x1
 - 8. 20*250 超纤皮电池扎带
20*250 Battery strap x1
 - 9. 电池硅胶防滑垫
Battery pad x2
 - 10. 自锁尼龙扎带
Self-locking nylon zip ties x6
 - 11. 通用贴纸
Sticker x1
 - 12. M2*5 内六角螺丝
M2*5 hex screw x4
 - 13. 电源线+插头
Power cable + plug x1
 - 14. O4 Pro支架 (ND镜) TPU
O4 Pro bracket (ND filter)TPU x2
 - 15. O4 支架 TPU
O4 bracket TPU x2
 - 16. 图传天线座打印件
Antenna TPU x1
 - 17. M2*6 沉头内六角螺丝
M2*6 countersunk hex screw x4



DJI O4 安装示意图(CNC仅供参考)
The DJI O4 Frame Assembly Guide