

# AOS 3.5 V5.1

## 机架组装示意图

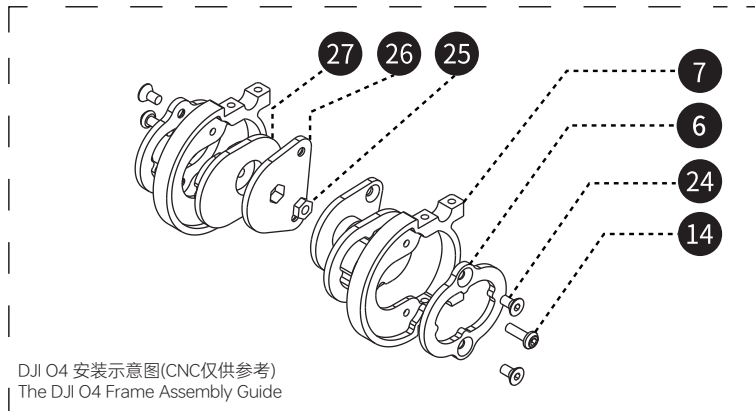
### Frame Assembly Guide

- 1. 顶板 x1
- 2. 底板 x1
- 3. 支撑板 x1
- 4. 机臂 x4
- 5. 中板 x1
- 6. O3 摄像头固定侧板 x2
- 7. CNC 摄像头侧板 x2
- 8. 脚垫打印件 x4
- 9. 单孔图传天线座打印件 x1
- 10. 接收机座注塑件 x1
- 11. 固定XT30打印件 x1
- 12. 摄像头硅胶侧板 x2
- 13. M2\*23 圆形网纹铝柱 x2
- 14. M2\*20 圆形网纹铝柱 x6
- 15. M2\*6 内六角螺丝 x16
- 16. M2\*6 沉头内六角螺丝 x6
- 17. M2\*7 内六角螺丝 x18
- 18. M2\*12 沉头内六角螺丝 x4
- 19. M2\*10 沉头内六角螺丝 x2
- 20. M2\*16 内六角螺丝 x4
- 21. M1.6\*10 杯头内六角螺丝 x4
- 22. M2\*8 内六角螺丝 x2
- 23. M2 防松自紧螺母 x7
- 24. M2\*3 沉头内六角螺丝 x4
- 25. M2 螺母 x2

- 26. O4 Pro 支架 TPU x2
- 27. O4 减震垫 TPU x2
- 28. O4 Vibration DampersTPU x2

**(附赠)/(Additional parts)**

- 1. 模拟摄像头固定侧板 x2
- 2. M2\*5 沉头内六角螺丝 x4
- 3. M2\*5 内六角螺丝 x4
- 4. 电源线+插头 x1
- 5. 集线管 x4
- 6. 15\*180 超纤皮电池扎带 x1
- 7. 15\*200 超纤皮电池扎带 x1
- 8. 电池硅胶防滑垫 x2
- 9. 自锁尼龙扎带 x6
- 10. 通用贴纸 x1
- 11. O4 Pro 支架 (ND镜) TPU x2
- 12. O4 支架 TPU x2
- 13. 图传天线座打印件 x1



DJI O4 安装示意图(CNC仅供参考)  
The DJI O4 Frame Assembly Guide

